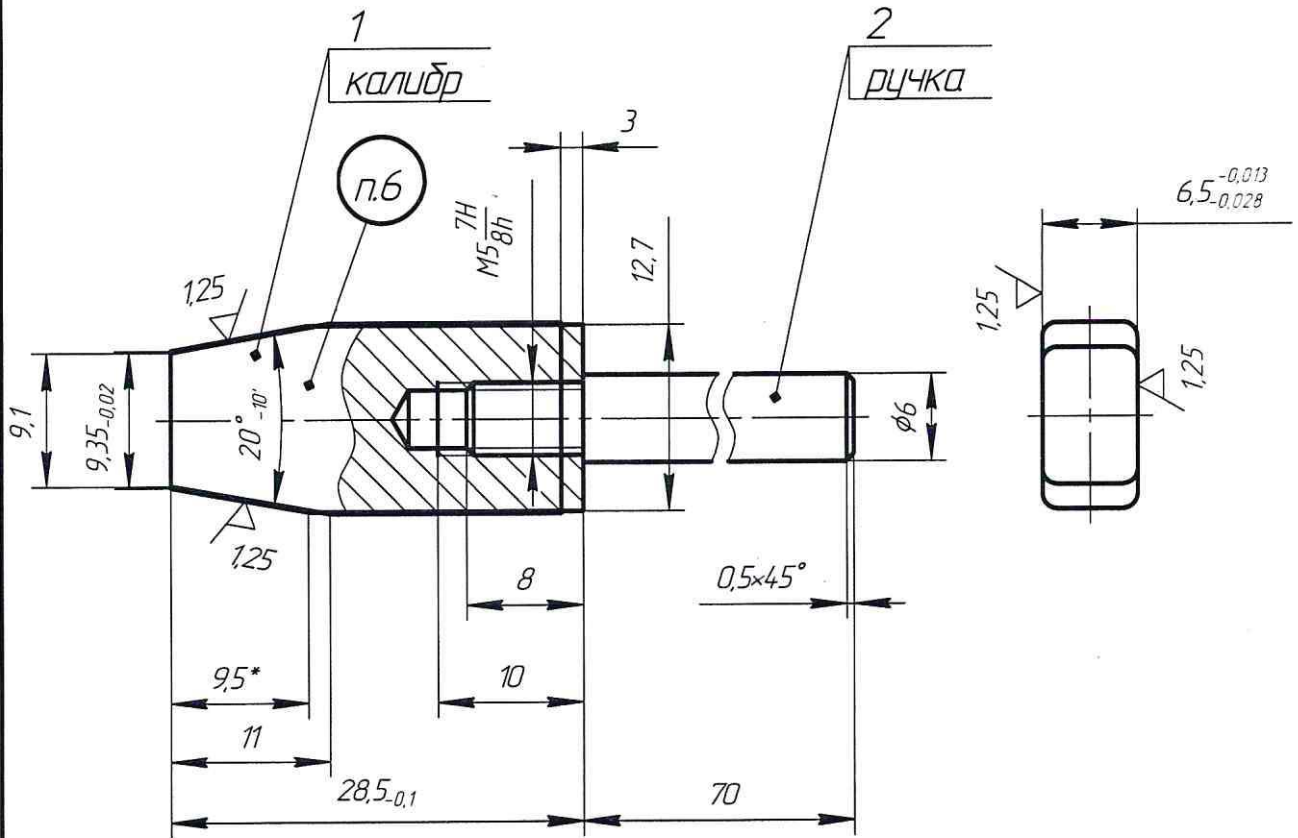


8150-6120 СБ

3,2  
√(✓)



1. \* Размеры для справок.
2. Острые кромки притупить R1, кроме размера 9,35<sub>-0,02</sub>.
3. H14, h14, ± $\frac{IT14}{2}$ .
4. Материал калибра – сталь X12M, материал ручки – сталь 20.
5. 50...55 HRCз (кроме ручки).
6. Маркировать: 8150-6120.

8150-6120 СБ

Изм.	Лист	№ докум.	Подп.	Дата
Разраб.		Воронцов П.Н.		26.06.08
Проб.				
Т.контр.				
Н.контр.				
Утв.		Федоров С.М.		

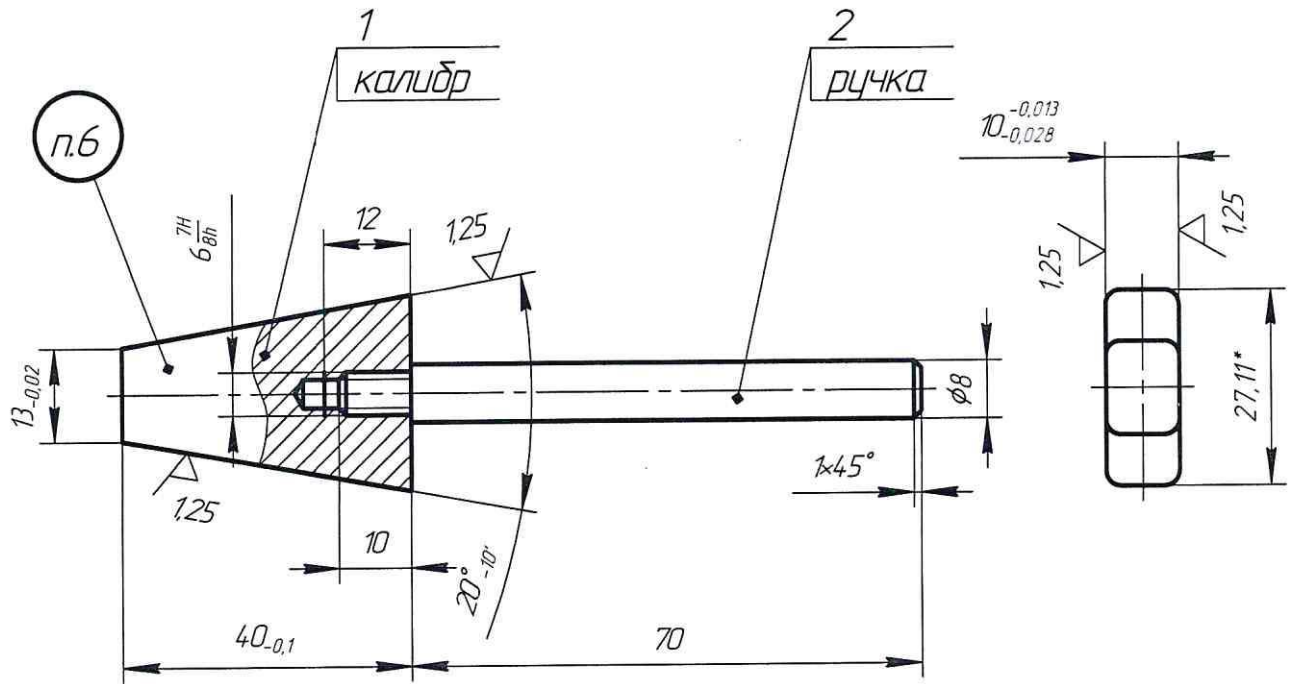
Калибр

Лист	Масса	Масштаб
		2:1
Лист	Листов	

ООО "ПТИМАШ"

8150-6121 СБ

3,2  $\sqrt{\checkmark}$



1. \* Размеры для справок.
2. Острые кромки притупить R2, кроме размера 13<sub>-0,02</sub>.
3. H14, h14,  $\pm \frac{IT14}{2}$ .
4. Материал калибра – сталь X12M, материал ручки – сталь 20.
5. 50...55 HRCз (кроме ручки).
6. Маркировать: 8150-6121.

8150-6121 СБ

Изм.	Лист	№ докум.	Подп.	Дата
Разраб.		Воронав П.Н.		07.07.08
Пров.				
Т.контр.				
Н.контр.				
Утв.		Федоров С.М.		

Калибр

Лит.	Масса	Масштаб
		1:1
Лист	Листов	

ООО "ПТИМАШ"